

MEDIDOR DE VAZÃO POR INSERÇÃO TIPO ELETROMÁNETICO SÉRIE PME



- Controlar y medir
- Fácil manejo
- Montaje en tubo a partir de DN 25
- Autovigilancia del sistema de medición
- Fácil de mantener

Principio de trabajo

El medidor y monitor de caudal magneto-inductivo Kobold controla el caudal en líquidos, pastas y suspensiones conductivos.

Descripción de funcionamiento

Si se mueve un conductor eléctrico en un campo magnético, se induce debido al movimiento de una tensión en el conductor. En este caso el conductor es el producto conductivo. El campo magnético es perpendicular a la dirección de caudal. La tensión inducida es directamente proporcional a la velocidad del caudal local.

Datos técnicos

Alimentación: 24 VDC (20 .. 30 VDC) Consumo: < 2,5 W

Salida analógica: 4 .. 20 mA, activo

- Medición bidireccional
- Salida siempre positiva

Salida por relé: Contacto de conmutación libre de potencial

60 VAC / 0,4 A

75 VDC / 0,5 A

conmutante en ambas direcciones

Temperatura ambiental: -20...+60°C

Temperatura del medio medido: -20...+120°C

(Conexión de manga soldable en 1.4435 con anillo de compresión) -20 ... +100°C (Conexión de manga soldable en Ac. 37 con anillo de compresión y sello en NBR)

Presión: 16 bar a 25°C 10 bar a 120°C

Valor máximo de la escala: 1...5 m/s (Puede ser progresivamente ajustadote)

Precisión: ±2 % del valor medido en los electrodos de medición con ajuste local en velocidades de caudal >1 m/s.

Reproductibilidad: ±2 % del valor medido

Conductividad: ≥ 20 µS/cm Estabilidad ante

interferencias: según CE EN 50081-1-2 y EN 50082-1-2 Tipo de protección: IP 66 / NEMA 4 X / modelo 4 X

Material

Punta del sensor: PVDF, junta tórica en vitón

Electrodos: 1.4435/316L Sonda de medición:

1.4435/316L con anillo de compresión 1.4571/316Ti, conexión de manga soldable 1.4435/316L, 1.4435/316L con anillo de compresión y sello NBR para conexión de manga soldable Ac.37/A 570

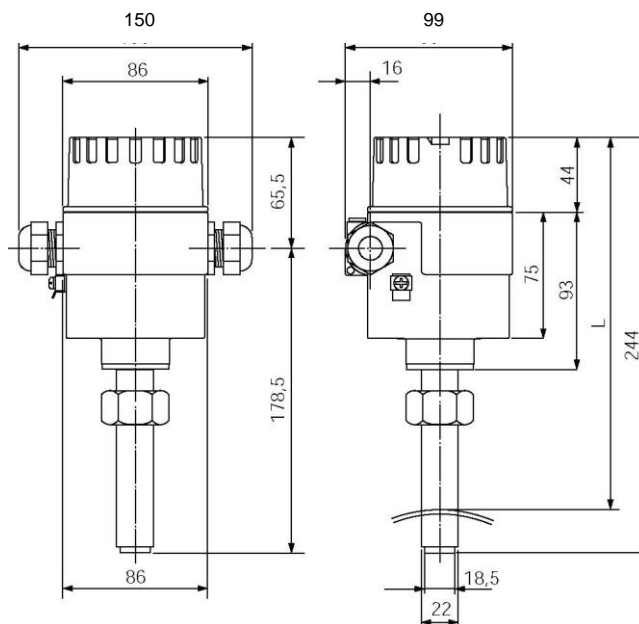
Carcasa: Aluminio laqueado.

Conexión soldable para tubería: 1.4435/316L

o Ac. 37/ A 570

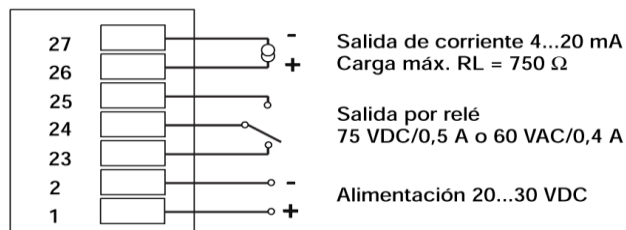
Peso: apróx. 1,2 kg

Dimensiones



L: de 237 mm (DN 25) hasta 201,5 mm (DN 300)

Conexión eléctrica



Salida de corriente 4...20 mA
Carga máx. RL = 750 Ω

Salida por relé
75 VDC/0,5 A o 60 VAC/0,4 A

Alimentación 20...30 VDC

Bloque de terminales

Instalación

El medidor y monitor de caudal magneto-inductivo se instala mediante la conexión de manga soldable. Los equipos pueden ser entregados con montaje en tuberías de NW 25 o tubos de NW 40 a 300.

Datos de pedido

Número de pedido	Medidor y monitor de caudal
PME-12R25	con conexión de manga soldable de NW 25, acero inox.
PME-13R25	con conexión de manga soldable de NW 25, acero
PME-12R40	con conexión de manga soldable de NW 40...300,acero inox.
PME-13R40	con conexión de manga soldable de NW 40...300, acero

Salvo equivocaciones y cambios técnicos.