

## Medidor de Vazão Eletrônico para Vazão baixa Para Líquidos e Gases



Modelo: KFF-3...

- Range de medição:  
15 - 100 ml/min. a 1 -10 l/min. água  
10 - 50 ml/min. a 100 - 500 l/min. ar
- Precisão:  $\pm 3\%$  do span
- $p_{\max}$  35 bar;  $t_{\max}$  50°C
- Range de Viscosidade:  
Viscosidade Baixa
- Conexão: G 1/8 a G 1/2
- Material: Ryton, latão, PTFE
- Saída: 0-5 VCC ou pulsos
- Sem flutuação de zero
- Fluido: Transmissão de luz infravermelha



Modelo: KFF-1...

### Áreas de Aplicação

Os medidores de vazão modelo KFF/KFG são utilizados para baixíssimas vazões de gás (KFG) e líquidos (KFF). O líquido deve ser transmissível pela luz infravermelha.

As séries de medidores KFF/KFG 1000 estão disponíveis em Ryton®, latão e PTFE; por isso são apropriados para diversas aplicações na indústria, em laboratórios, etc.

A nova série 1000 com sensor em PTFE é fornecida standard com sinal de saída analógico (0 - 5 VCC) e sinal de frequência. O sinal de saída de frequência é opcional para os outros modelos.

As séries de medidores KFF/KFG 2000 estão disponíveis em Ryton® e as séries KFF/KFG 3000 em Ryton® e latão.

### Dados Técnicos

Precisão:	± 3 % do span
Linearidade:	± 3 % do span
Repetibilidade:	
KFF:	± 0.2 % do span
KFG:	± 1 % do span
Posição de Instalação:	horizontal
Range de temperatura:	0 - 50°C
Flutuação da temperatura:	0.2% /°C
Pressão max.:	
KFF:	
Ryton®:	7 bar
Latão:	35 bar
PTFE:	4 bar
KFG:	2.5 bar
Tensão de alimentação:	12.5 VCC ± 2 VCC
versão PTFE:	12.5 VCC ± 1 VCC
opção B1:	4.5 VCC ± 1.5 VCC
Consumo de corrente:	50 mA
Uscita:	
série 1000:	
standard:	0 - 5 VCC
opção T:	0 - 5 VCC e
saída de frequência	
opção PTFE:	0-5 VCC e saída de
frequência	
series 2000 + 3000:	0 - 5 VCC

### Material

Versão	Ryton®	Latão	PTFE
Corpo	60% Ryton® /40% vidro	Latão/ vidro	PTFE
Turbina	60% Ryton® /40% vidro	60% Ryton® /40% vidro	PTFE
Rolamentos	Saphira	Saphira	Saphira
Carcaça do Rolamento	Aço inoxidável	Aço inoxidável	Aço inoxidável
Guarnição	FPM	FPM	Kalrez®
Conexão	Acetal	Latão	PFA

### Princípio de funcionamento

Este medidor de vazão é baseado no princípio de Pelton, onde o fluido gera uma rotação na turbina proporcional a velocidade de escoamento do fluido. Esta rotação é convertida em pulsos elétricos através de fotodiodos. O sinal de saída proporcional a vazão pode ser em sinal de frequência ou sinal analógico linear.

### KFF-1.../KFG-1...



### KFF-3.../KFG-3...



Não há responsabilidade por eventuais erros,,  
sujeito a mudança sem aviso prévio.

## Códigos

### Sensor Modelo KFF-1.../KFG-1...

Água						Ar					
Range de medição [ml/min]	Perda de carga [bar]	Conexão	Ryton®:	Latão	PTFE**	Range de medição [ml/min]	Perda de carga [mbar]	Conexão	Ryton®:	Latão	PTFE**
15-100	1	1/8"	KFF-1003	KFF-1103	KFF-1503	10-50	100	1/8"	-	KFG-1102	KFG-1502
50-500	0.7	1/4"	KFF-1005	KFF-1105	KFF-1505	25-100	50	1/8"	KFG-1003	KFG-1103	KFG-1503
60-1000	0.5	1/4"	KFF-1006	KFF-1106	KFF-1506	40-200	25	1/8"	KFG-1004	KFG-1104	KFG-1504
100-2000	0.5	1/4"	KFF-1007	KFF-1107	KFF-1507	100-500	7.5	1/8"	KFG-1005	KFG-1105	KFG-1505
200-5000	0.7	3/8"	KFF-1008	KFF-1108	KFF-1508	200-1000	5	1/8"	KFG-1006	KFG-1106	KFG-1506
1-10 l/min	0.7	3/8"	KFF-1009	KFF-1109	KFF-1509	400-2000	5	1/4"	KFG-1007	KFG-1107	KFG-1507
						[l/min]					
						1-5	5	1/4"	KFG-1008	KFG-1108	-
						2-10	5	1/4"	KFG-1009	-	-
						4-20	5	3/8"	KFG-1010	-	-
Opzione B1:	Alimentação 5VCC (somente para KFF/KFG-10...)					10-50	5	3/8"	KFG-1011	-	-
Opzione T:	Saída de frequência (somente para KFF-1...)					20-100	5	1/2"	KFG-1012	-	-
KF-8000:	Fonte de alimentação 120 VCA					40-200	5	1/2"	KFG-1013	-	-
KF-8100:	Fonte de alimentação 240 VCA					100-500	7.5	1/2"	KFG-1014	-	-

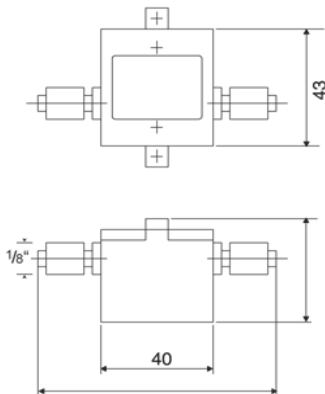
\*\*calibrado com cloro

### Sensor Modelo KFF-3.../KFG-3...com display digital

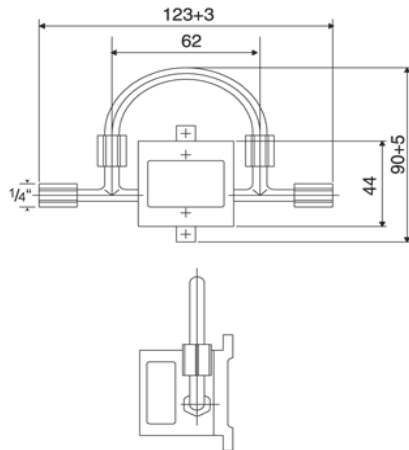
Água						Air					
Range de medição [ml/min]	Perda de carga [bar]	Conexão	Ryton®:	Latão		Range de medição [ml/min]	Perda de carga [mbar]	Conexão	Ryton®:	Latão	
13-100	0.7	1/8"	KFF-3003	KFF-3103	-	10-50	100	1/8"	KFG-3002	KFG-3102	-
20-200	0.7	1/8"	KFF-3005	KFF-3105	-	20-100	50	1/8"	KFG-3003	KFG-3103	-
50-500	0.7	1/4"	KFF-3005	KFF-3105	-	40-200	25	1/8"	KFG-3004	KFG-3104	-
60-1000	0.5	1/4"	KFF-3006	KFF-3106	-	100-500	7.5	1/8"	KFG-3005	KFG-3105	-
100-2000	0.5	1/4"	KFF-3007	KFF-3107	-	200-1000	7.5	1/8"	KFG-3006	KFG-3106	-
200-5000	0.5	3/8"	KFF-3008	KFF-3108	-	400-2000	7.5	1/4"	KFG-3007	KFG-3107	-
						[l/min]					
KF-8000:	Fonte de alimentação 120 VCA					1-5	7.5	1/4"	KFG-3008	KFG-3108	-
KF-8100:	Fonte de alimentação 240 VCA					2-10	7.5	1/4"	KFG-3009	-	-

**Dimensões**

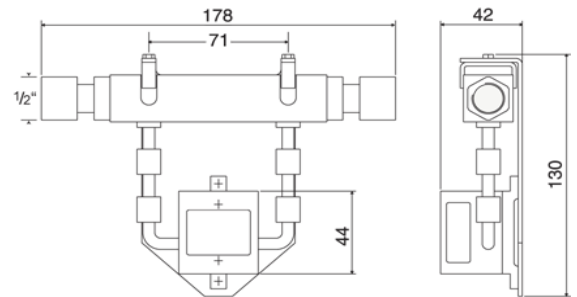
**KFF-/KFG-1...1/8"**



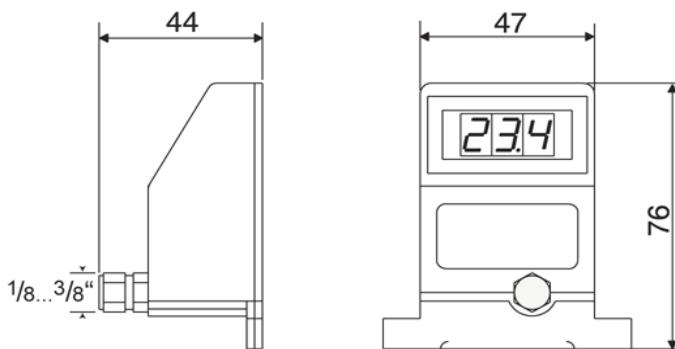
**KFF-/KFG-1...1/4"**



**KFF-/KFG-1...1/2"**



**KFF-/KFG-3...**



Não há responsabilidade por eventuais erros, sujeito a mudança sem aviso prévio.