

Medidor de Vazão Eletrônico para Vazão baixa Para Líquidos e Gases



- Range de medição: 15 - 100 ml/min. a 1 -10 l/min. água 10 - 50 ml/min. a 100 - 500 l/min. ar
- Precisão: $\pm 3\%$ do span
- pmax. 35 bar; tmax.50°C
- Range de Viscosidade: Viscosidade Baixa
- Conexão: G 1/8 a G 1/2
- Material: Ryton, latão, PTFE
- Saída: 0-5 VCC ou pulsos
- Sem flutuação de zero
- Fluido: Transmissão de luz infravermelha

Modelo: KFF-3...

Modelo: KFF-1

Descrição

Este medidor de vazão é baseado no princípio de Pelton, onde o fluido gera uma rotação na turbina proporcional a velocidade de escoamento do fluido. Esta rotação é convertida em pulsos elétricos através de fotodiodos. O sinal de saída proporcional a vazão pode ser em sinal de frequência ou sinal analógico linear.

Áreas de Aplicação

Os medidores de vazão modelo KFF/KFG são utilizados para baixíssimas vazões de gás (KFG) e líquidos (KFF). O líquido deve ser transmissível pela luz infravermelha. As séries de medidores KFF/KFG 1000 estão disponíveis em Ryton, latão e PTFE (Teflon); por isso são apropriados para diversas aplicações na indústria, em laboratórios, etc. A nova série 1000 com sensor em PTFE é fornecida standard com sinal de saída analógico (0 - 5 VCC) e sinal de frequência. O sinal de saída de frequência é opcional para os outros modelos. As séries de medidores KFF/KFG 2000 estão disponíveis em Ryton® e as séries KFF/KFG 3000 em Ryton® e latão.

Dados Técnicos

Precisão: ± 3 % do span
 Linearidade: ± 3 % do span
 Repetibilidade: KFF: ± 0.2 % do span
 KFG: ± 1 % do span

Posição de Instalação: horizontal

Range de temperatura: 0 - 50°C

Flutuação da temperatura: 0.2% /°C

Pressão max.:

KFF:

Ryton®: 7 bar

Latão: 35 bar

PTFE: 4 bar

KFG: 2.5 bar

Tensão de alimentação: 12.5 VCC ± 2 VCC

versão PTFE: 12.5 VCC ± 1 VCC

opção B1: 4.5 VCC ± 1.5 VCC

Consumo de corrente: 50 mA

Uscita:

série 1000:

standard: 0 - 5 VCC

opção T: 0 - 5 VCC e saída de frequência

cia

opção PTFE: 0-5 VCC e saída de frequência

series 2000 + 3000: 0 - 5 VCC

Material

Versão	Ryton®	Latão	PTFE
Corpo	60% Ryton® /40% vidro	Latão/ vidro	PTFE
Turbina	60% Ryton® /40% vidro	60% Ryton® /40% vidro	PTFE
Rolamentos	Saphira	Saphira	Saphira
Caraça do Rolamento	Aço inoxidável	Aço inoxidável	Aço inoxidável
Guarnição	Viton®	Viton®	Kalrez®
Conexão	Acetal	Latão	PFA

Princípio de funcionamento

Este medidor de vazão é baseado no princípio de Pelton, onde o fluido gera uma rotação na turbina proporcional a velocidade de escoamento do fluido. Esta rotação é convertida em pulsos elétricos através de fotodiodos. O sinal de saída proporcional a vazão pode ser em sinal de frequência ou sinal analógico linear.

KFF-1.../KFG-1...



KFF-3.../KFG-3...



Códigos

Sensor Modelo KFF-1.../KFG-1...

Água						Ar					
Range de medição [ml/min]	Perda de carga [bar]	Conexão	Ryton®:	Latão	PTFE**	Range de medição [ml/min]	Perda de carga [mbar]	Conexão	Ryton®:	Latão	PTFE**
15-100	1	1/8"	KFF-1003	KFF-1103	KFF-1503	10-50	100	1/8"	KFG-1002	KFG-1102	KFG-1502
50-500	0.7	1/4"	KFF-1005	KFF-1105	KFF-1505	25-100	50	1/8"	KFG-1003	KFG-1103	KFG-1503
60-1000	0.5	1/4"	KFF-1006	KFF-1106	KFF-1506	40-200	25	1/8"	KFG-1004	KFG-1104	KFG-1504
100-2000	0.5	1/4"	KFF-1007	KFF-1107	KFF-1507	100-500	7.5	1/8"	KFG-1005	KFG-1105	KFG-1505
200-5000	0.7	3/8"	KFF-1008	KFF-1108	KFF-1508	200-1000	5	1/8"	KFG-1006	KFG-1106	KFG-1506
1-10 l/min	0.7	3/8"	KFF-1009	KFF-1109	KFF-1509	400-2000	5	1/4"	KFG-1007	KFG-1107	KFG-1507
						[l/min]					
						1-5	5	1/4"	KFG-1008	KFG-1108	-
						2-10	5	1/4"	KFG-1009	-	-
						4-20	5	3/8"	KFG-1010	-	-
Opzione B1:	Alimentação 5VCC (somente para KFF/KFG-10...)					10-50	5	3/8"	KFG-1011	-	-
Opzione T:	Saída de frequência (somente para KFF-1...)					20-100	5	1/2"	KFG-1012	-	-
KF-8000:	Fonte de alimentação 120 VCA					40-200	5	1/2"	KFG-1013	-	-
KF-8100:	Fonte de alimentação 240 VCA					100-500	7.5	1/2"	KFG-1014	-	-

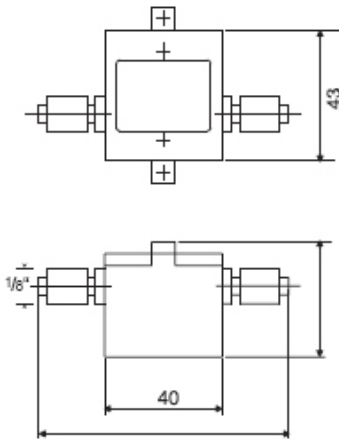
**calibrado com cloro

Sensor Modelo KFF-3.../KFG-3...com display digital

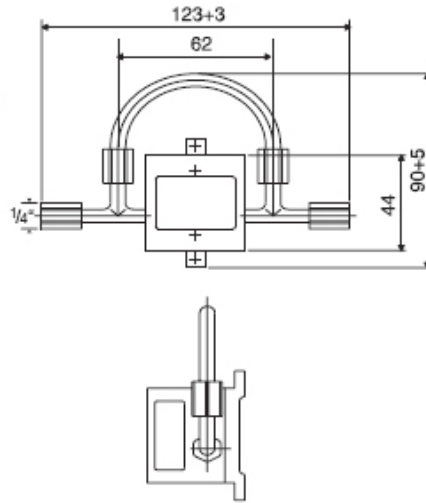
Água						Air					
Range de medição [ml/min]	Perda de carga [bar]	Conexão	Ryton®:	Latão		Range de medição [ml/min]	Perda de carga [mbar]	Conexão	Ryton®:	Latão	
13-100	0.7	1/8"	KFF-3003	KFF-3103	-	10-50	100	1/8"	KFG-3002	KFG-3102	-
20-200	0.7	1/8"	KFF-3005	KFF-3105	-	20-100	50	1/8"	KFG-3003	KFG-3103	-
50-500	0.7	1/4"	KFF-3005	KFF-3105	-	40-200	25	1/8"	KFG-3004	KFG-3104	-
60-1000	0.5	1/4"	KFF-3006	KFF-3106	-	100-500	7.5	1/8"	KFG-3005	KFG-3105	-
100-2000	0.5	1/4"	KFF-3007	KFF-3107	-	200-1000	7.5	1/8"	KFG-3006	KFG-3106	-
200-5000	0.5	3/8"	KFF-3008	KFF-3108	-	400-2000	7.5	1/4"	KFG-3007	KFG-3107	-
						[l/min]					
KF-8000:	Fonte de alimentação 120 VCA					1-5	7.5	1/4"	KFG-3008	KFG-3108	-
KF-8100:	Fonte de alimentação 240 VCA					2-10	7.5	1/4"	KFG-3009	-	-

Dimensões

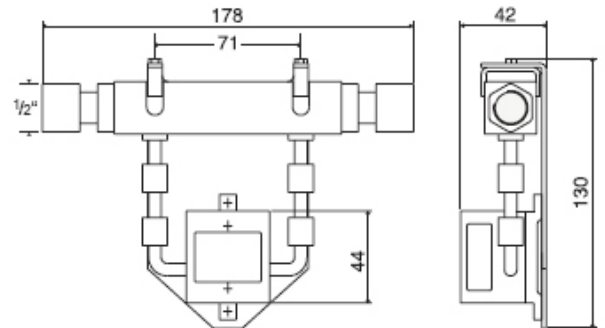
KFF-/KFG-1...1/8"



KFF-/KFG-1...1/4"



KFF-/KFG-1...1/2"



KFF-/KFG-3...

