

Chave de Nível Tipo Bóia



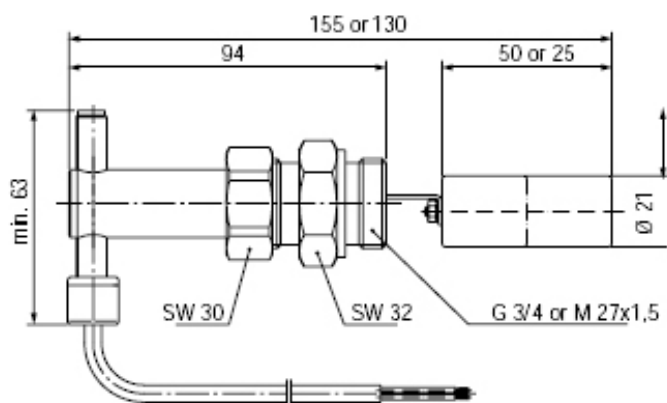
Descrição

A chave de nível KOBOLD modelo NV é um instrumento econômico utilizado para controle de nível. Uma bóia cilíndrica em aço inoxidável fixada em uma das extremidades de uma alavanca movimenta-se para baixo e para cima de acordo com o nível de líquido dentro do tanque. O movimento da bóia é transferido por um magneto permanente fixado na outra extremidade da alavanca. O magneto permanente aciona o contato reed que é fixado num tubo deslizante na parte externa da chave. Esse pequeno tubo é ajustado na fábrica para que o contato seja N/A, assim o contato fecha quando o nível sobe. A função da chave é revertida com o movimento deste pequeno tubo. Este instrumento é fornecido com pescoço standard para instalação lateral. Aconselhamos o uso de fita em Teflon para a vedação da chave.

Descrição

A chave de nível KOBOLD modelo NV é um instrumento econômico utilizado para controle de nível. Uma bóia cilíndrica em aço inoxidável fixada em uma das extremidades de uma alavanca movimenta-se para baixo e para cima de acordo com o nível de líquido dentro do tanque. O movimento da bóia é transferido por um magneto permanente fixado na outra extremidade da alavanca. O magneto permanente aciona o contato reed que é fixado num tubo deslizante na parte externa da chave. Esse pequeno tubo é ajustado na fábrica para que o contato seja N/A, assim o contato fecha quando o nível sobe. A função da chave é revertida com o movimento deste pequeno tubo. Este instrumento é fornecido com pescoço standard para instalação lateral. Aconselhamos o uso de fita em Teflon para a vedação da chave.

Dimensões



Re-ajuste do contato

Para reajuste do contato basta soltar através dos parafusos a placa superior de travamento e a unidade do contato deve então ser movida. A Flecha azul (branca) vermelha está localizada na unidade do contato para a função do reajuste. A parte frontal da placa superior de travamento do contato é utilizada com uma marca de ajuste.

- Contato N/A:

Ajustar a unidade do contato próxima a flecha vermelha.

O contato fecha quando o nível do líquido aumenta.

- Contato N/F:

Ajustar a unidade do contato próxima a flecha Azul (branca).

O contato abre quando o nível do líquido aumenta.

Dados Técnicos

Caixa:	NV-11...: latão, Ms 58 NV-12...: aço inox. 1.4301
Conexão:	NV-11...: latão, Ms 58 NV-12...: aço inox. 1.4301
Bóia:	aço inoxidável, 1.4301
Mola:	aço inoxidável, 1.4301
Alavanca:	aço inoxidável, 1.4301
Pescoço:	NV-11...: latão, Ms 58 NV-12...: aço inox. 1.4301
Tubo do contato:	polyamide
Guarnição:	NV-11...: buna N NV-12...: Viton
Temp. máxima:	110°C
Press. máxima:	16 bar
Posição de instalação:	horizontal
Função do contato:	1 conato N/A ou N/F de acordo com o ajuste
Conexão elétrica:	1.5 m cabo, PVC
Tensão de chaveamento:	max. 230 VCA/VCC
Capacidade de chaveamento:	max. 40 VA / W
Corrente de chaveamento:	max. 2 A
Resistência do contato:	max. 80 mOhm
Ponto de fechamento:	max. 6 mm (sobre a linha Central)
Ponto de abertura:	max. 3 mm (abaixo a linha central)
Hysteresis:	aprox. 8 mm
Peso específico:	> 0.8 para bóia de 25 mm > 0.7 para bóia de 50 mm
Proteção:	IP 65

Aplicações

- Boilers de aquecimento
- Máquinas para lavar carro
- Maquinários em geral

Códigos (Exemplo: NV-1102)

Conexão Rosca macho	Comprimento Do flutuador	Execução em latão Código	Execução em aço inox. Código
G 3/4	25 mm	NV-1101	NV-1201
G 3/4	50 mm	NV-1103	NV-1203
M27 x 1.5	25 mm	NV-1102	NV-1202
M27 x 1.5	50 mm	NV-1104	NV-1204