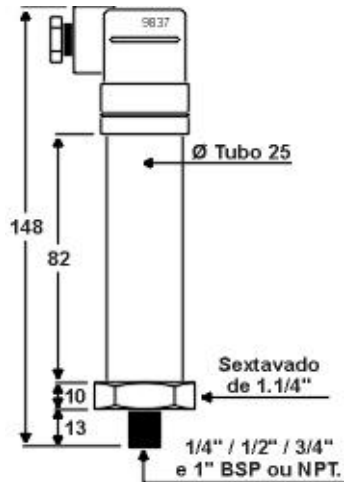


TRANSMISSOR DE PRESSÃO INDUSTRIAL Modelo RTP-420

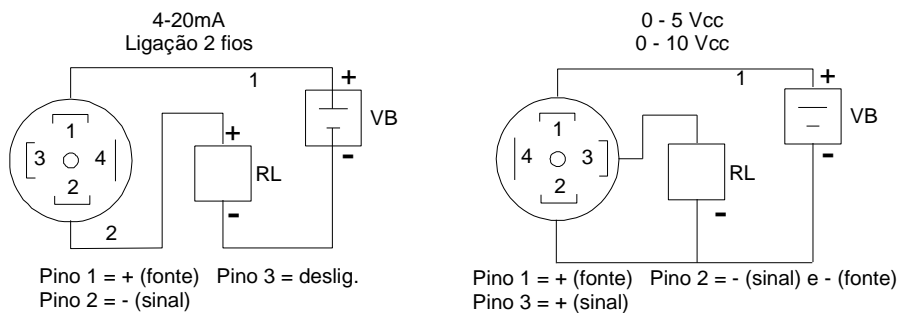


- Alimentação: 11 a 36Vcc (Saída em mA) 18 a 36Vcc (Saída em Vcc);
- Classe de Precisão: $\leq 0,20\%$ FE. (Opcional 0,10%);
- Faixas de Medição: desde 0 a 50 mbar até 0 a 1000 bar;
- Efeito de Temperatura: $\pm 0,04\%/^{\circ}\text{C}$ do Span Máximo;
- Temperatura de Operação (Fluído): -40 a 125°C (Opcionalmente até 300°C);
- Temperatura de Operação (Ambiente): 0 a 50°C ;
- Sobrepressão: 2X Fundo de Escala;
- Zero e Span: Ajustáveis em $\pm 20\%$ da Escala Calibrada;
- Placa Eletrônica: Montada em Bloco Único, sem Partes Móveis;
- Vida Útil: 70×10^6 Ciclos;
- Resolução da Saída Analógica: Infinita;
- Interferência por RF: Rádio/celular @ 1mt $< 0,1\%$ FSD;
- Invólucro: Tubo em INOX AISI 304 e partes molhadas em AISI 316;
- Grau de Proteção: IP-65 (Opcional IP-68).

DIMENSÕES



ESQUEMA DE LIGAÇÃO



Faixa de Pressão:

0 - 10 BAR	10 BAR
0 - 100 BAR	100 BAR
0 - 300 BAR	300 BAR
Outra especificar	

Sinal de Saída:

4 - 20 mA	4-20MA
-----------	---------------

0 - 10 Vcc	0-10VCC
Outra especificar	

Conexão Elétrica:

Conector DIN	DIN
½" NPT Fêmea	12-NF
Outra especificar	

Rosca ao Processo:

¼" BSP	14-B
¼" NPT	14-N
½" BSP	12-B
½" NPT	12-N
Outra especificar	

Especifique conforme exemplo: **RTP-420 - 10 BAR - 4-20MA - DIN - 12-B.**