

Transmissor de Pressão Digital



RMD-420-AL



RMD-420-EX

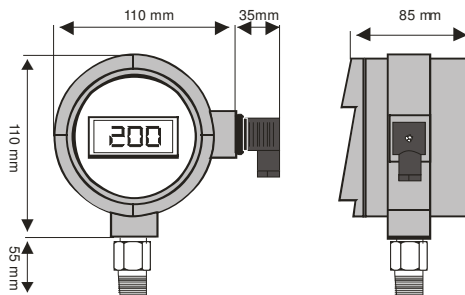


RMD-420

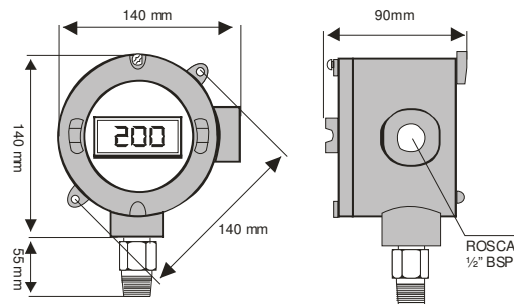
Os Transmissores Indicadores de Pressão convertem um sinal emitido pelo sensor de Pressão do tipo Piezo-resistivo em sinal diretamente proporcional em corrente na faixa de 4 a 20mA, 0 a 20mA ou Tensão nas faixas de 0a10Vcc, 2a10Vcc, 0a5Vcc ou 1a5Vcc.

Desenvolvido com altíssimo grau de tecnologia e um processo de fabricação utilizando circuitos integrados de alta precisão com compensação de temperatura que lhe garantem confiabilidade, robustez e longevidade, sendo o seu conjunto montado em caixa de alumínio fundido com pintura a base de epoxy, vidro temperado e partes molhadas em INOX AISI 304 ou 316, dando-lhe maior segurança e imunidade a rádio freqüência, possibilitando sua montagem direto ao processo, ou em suporte para fixação em tubo de 2", ou mesmo em algum gabinete.

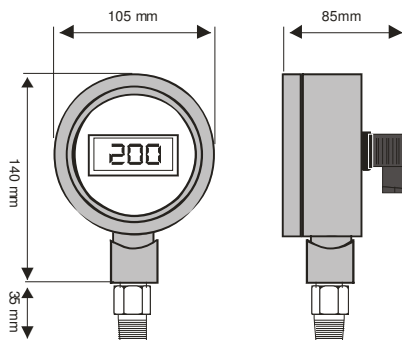
Dimensões:



**CAIXA EM ALUMÍNIO (A PROVA DE TEMPO)
TAMPA FRONTAL TIPO ROSCADA**



**CAIXA EM ALUMÍNIO (CERTIFICADA EX)
TAMPA FRONTAL TIPO ROSCADA**



**CAIXA EM AÇO INOX (A PROVA DE TEMPO)
TAMPA FRONTAL TIPO BAIONETA**

MÓDULO ELETRÔNICO

Para acessar a parte de calibração basta remover a tampa frontal, tendo acesso ao módulo eletrônico com trimpot's de ajustes de ZERO e SPAN da Transmissão de Sinal e ZERO e SPAN da Indicação Local.

Obs: O equipamento já sai de Fábrica calibrado dentro dos padrões laboratoriais.

Características:

- Alimentação: 15 a 36Vcc (Saída em mA) 18 a 36Vcc (Saída em Vcc);
- Classe de Precisão: $\leq 0,20\%$ FE. (Opcional 0,10%);
- Faixas de Medição: desde 0 a 50 mbar até 0 a 1000 bar;
- Efeito de Temperatura: $\pm 0,04\%/^{\circ}\text{C}$ do Span Máximo;
- Temperatura de Operação (Fluído): -40 a 125°C (Opcionalmente até 300°C);
- Temperatura de Operação (Ambiente): 0 a 50°C;
- Sobrepressão: 2X Fundo de Escala;
- Zero e Span: Ajustáveis em $\pm 20\%$ da Escala Calibrada;
- Ranges Calibrados: Qualquer faixa e unidade dentro da Faixa de Medição Acima;
- Placa Eletrônica: Montada em Bloco Único, sem Partes Móveis;
- Indicação da Pressão: Display em Cristal Líquido 3 ½ Dígitos (Altura 13mm);
- Resolução da Indicação: 1999 – 1,999 – 19,99 – 199,9;
- Vida Útil: 70 x 10⁶ Ciclos;
- Resolução da Saída Analógica: Infinita;
- Interferência por RF: Rádio/celular @ 1mt < 0,1% FSD;
- Invólucro: Conforme versão e partes molhadas em AISI 316;
- Grau de Proteção: IP-65 (Opcional IP-68);
- Conexão Elétrica: Conector DIN 43650, Prensa Cabos ou Rosca Fêmea de ½" BSP.

Material:

Faixa de Pressão:

Caixa de Alumínio (À Prova de Tempo)	ALT
Caixa de Alumínio (À Prova de Explosão)	ALE
Caixa em aço inox	AI

0 – 10 BAR	10 BAR
0 – 100 BAR	100 BAR
0 – 200 BAR	200 BAR
Outra especificar	

Rosca ao Processo:

1/4" BSP	14-B
1/4" NPT	14-N
1/2" BSP	12-B
1/2" NPT	12-N
3/4" BSP	34-B
3/4" NPT	34-N
Outra especificar	

Montagem:

Sinal de Saída:

Vertical	V
Horizontal	H
Vertical c/ Flange Traseira	VF
Horizontal c/ Flange Dianteira	HF

4-20mA	4-20MA
0-20mA	0-20MA
0-10Vcc	0-10VCC
Outra especificar	

Especifique conforme exemplo: **RMD-420 – ALT – V – 100 BAR – 4-20MA – 12-B.**