

# MEDIDOR DE VAZÃO

## *Tipo Turbina*



### *Generalidades*

A **Série de Medidores TUR e TUF** são baseados no princípio de Woltmann. A turbina é montada concentricamente no interior de um tubo com mancais de rolamento de aço inox. A rotação da turbina é proporcional a velocidade do fluxo em seu interior. Um sensor tipo "PICK UP" é montado no corpo da turbina sem contato com o fluido, para captar sinais de pulso do rotor. Estes sinais são amplificados e ligados a um monitor remoto onde pode-se indicar vazão instantânea e totalizada ou apenas transmitir sinal de pulso ou analógico.

### *Dados Técnicos*

- Alimentação: 10 – 29 VDC
- Temperatura de operação: - 20 + 150°C
- Viscosidade: 1 – 300 cSt- Materiais: Corpo alumínio ou aço inox AISI – 304 ou AISI - 316
- Mancais: Com rolamento em aço inox AISI - 316

### *Aplicações*

- Fluidos líquidos
- Solventes
- Óleo aquecido
- Produtos farmacêuticos
- Água desmineralizada

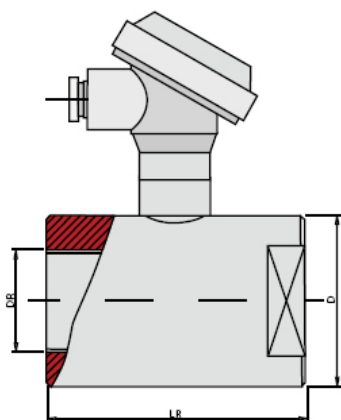
- Rotor: AISI – 430
- Equalizadores: Em aço inox AISI - 304
- Classe de precisão: IP – 65
- Conexões: Roscadas tipo BSP 1 ½ “, 2” , 2 ½” , e 3” ou flanges tipo wafer
- Pressão máxima de operação: 12 bar

## Capacidades

DN	Modelo	Litro por minuto H <sub>2</sub> O	Materiais Banhados	Pressão Máxima
3/4"	TUF -20 TUR - 20	2,5 - 25	Alumínio / AISI-304 AISI-430 ou AISI-304 / AISI-430	12 bar Tmax:150°C
1"	TUF -25 TUR -25	6,0 - 60		
1 1/4"	TUF -32 TUR -32	12-120		
1 1/2"	TUF -40 TUR -40	25-250		
2"	TUF -50 TUR -50	35-350		
2 1/2"	TUF -65 TUR -65	55-550		
3"	TUF -75 TUR -75	75-750		

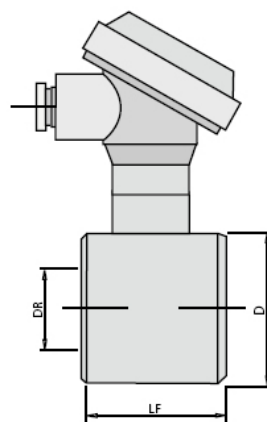
## Versões e Dimensões

Conexão Roscada  
Modelo TUR



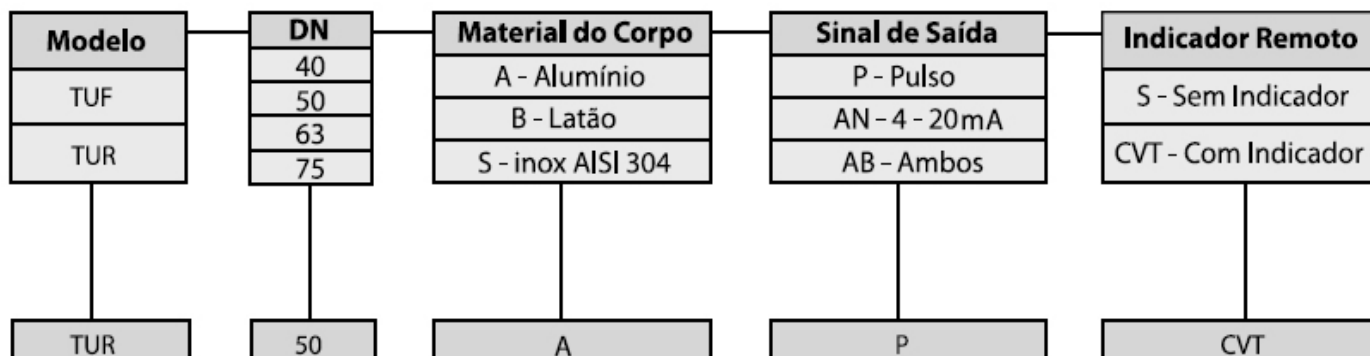
Modelo	DR	LR	D
TUFL - 40	1 1/2"	138	74
TUFL - 50	2"	140	93
TUFL - 65	2 1/2"	150	106
TUFL - 75	3"	150	125

Conexão Flangeada Wafer  
Modelo TUF



Modelo	DN	LF	D
TURL - 40	40	70	74
TURL - 50	50	70	93
TURL - 65	65	70	106
TURL - 75	75	70	125

## Como Especificar



TURBINA CONEXÃO ROSCADA, DIAM. 2" BSP, CORPO EM ALUMÍNIO COM SAÍDA A PULSOS E INDICADOR REMOTO.