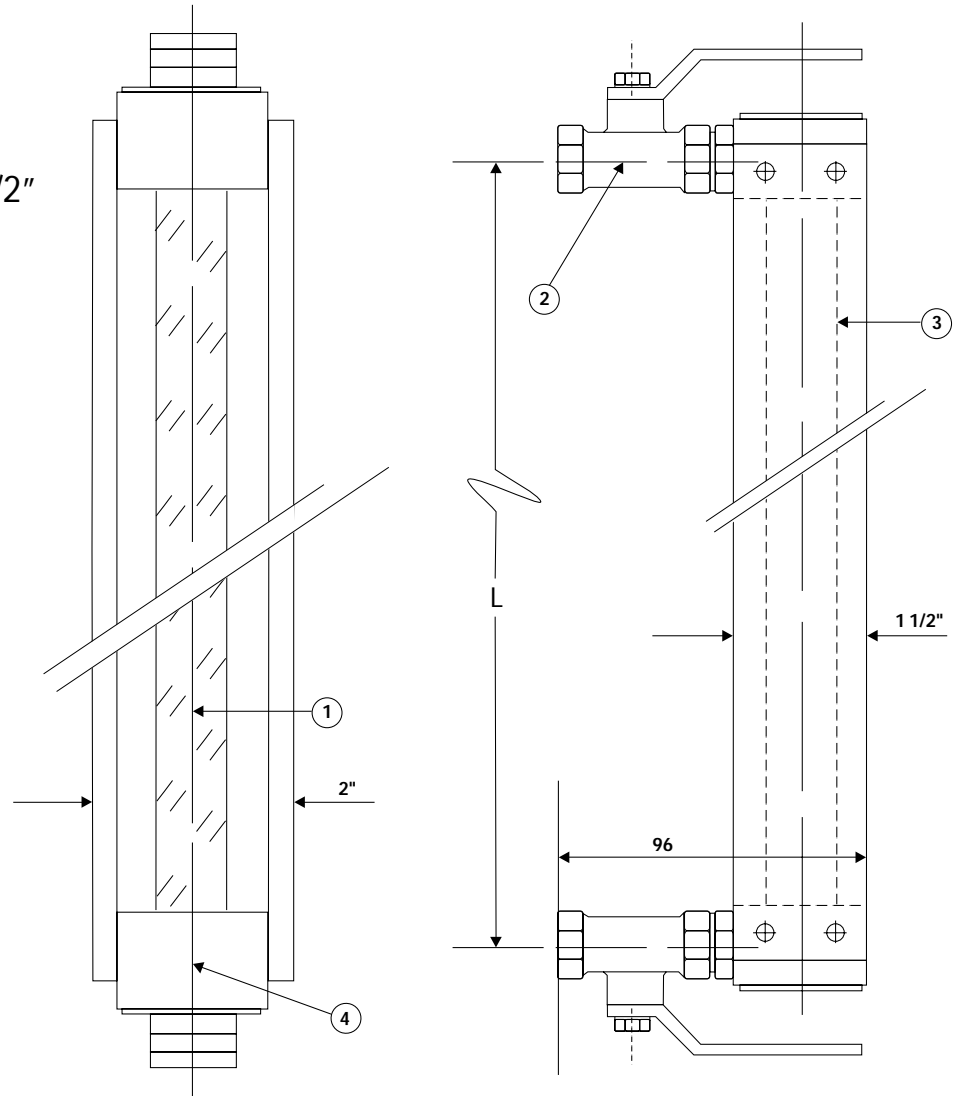


VISOR DE NÍVEL SÉRIE VN



Os visores de nível série VN, são disponíveis para altura máxima de tanques até 3.000mm entre centros. Podem operar com pressão máxima de 10 bar. Seu visor é de vidro neutro \varnothing 3/4" com parede de 2,1mm de espessura. Conexões roscadas 1/2 BSP ou flangeadas ANSI 1/2" classe 150 RF. Os materiais em contato com o fluido podem ser em alumínio, latão, inox, laterais em alumínio. Temperatura máxima de operação 150°C, com 02 válvulas de bloqueio tipo esfera.

- ① Tubo visor de vidro
- ② Válvula de bloqueio 1/2"
- ③ Lateral
- ④ Cabeçote



VN - 2500 - R - A Visor de nível, entre centros 2500mm Conexão roscada 1/2" BSP
Material em contato com o fluido em alumínio.

