

Chave de Nível tipo Vibratória



- Pressão: máxima 6 bar
- Temperatura: máxima 160°C
- Conexão: 1 1/2 G ou NPT
- Material: aço inoxidável
- Instalação simples
- Adequada para todo o tipo de sólido
- Para peso específico > 0.05 kg/dm³
- Autolimpante

Descrição

A chave de nível NVI na verdade é um sistema mecânico que vibra através de um circuito eletrônico de oscilação. Quando o sensor é coberto pelo sólido ou pó que está controlando, a vibração que a chave gera é então amortecida. Isso muda a frequência ressonante de vibração que acaba sendo convertida para um sinal de saída a relé através do circuito eletrônico.

Descrição

A chave de nível NVI na verdade é um sistema mecânico que vibra através de um circuito eletrônico de oscilação. Quando o sensor é coberto pelo sólido ou pó que está controlando, a vibração que a chave gera é então amortecida. Isso muda a frequência ressonante de vibração que acaba sendo convertida para um sinal de saída a relé através do circuito eletrônico.

Aplicações

Esta chave vibratória pode ser utilizada em pós e materiais granulados. O produto a ser controlado deve ter uma densidade mínima de 0.05 Kg/dm³. A NVI por ter somente uma haste única e também por ser vibratória ela evita formação de depósitos na mesma assim evitando falsa detecção de nível. Esta chave de nível é apropriada para as seguintes aplicações:

- Indústria plástica: pós e granulados “pets”
- Indústria química: pós, granulados, cristais
- Produtos alimentarias: grãos, milho, farinha, ração animal
- Indústria de papel: celulose, cavaco de madeira
- Reciclagem: plásticos, papéis, etc
- Estações Elétricas: carvão, cálcio, etc
- Pedra, Terra, pedregulho, etc
- Cimento, Cal, Areia

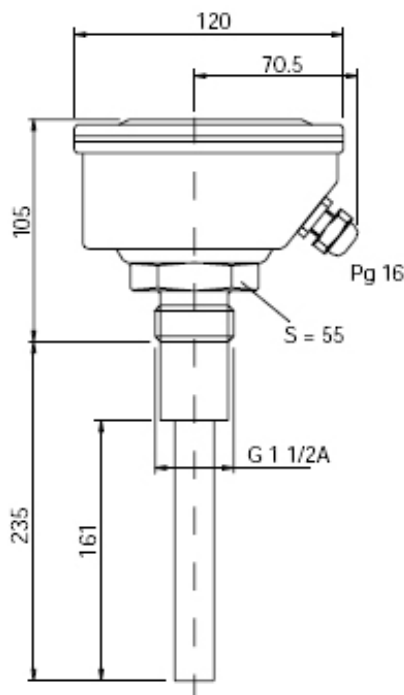
Critérios de Ajuste

O sistema é ajustado na fábrica para uma densidade do produto de 0,3 Kg/dm³. Quando o produto tem uma densidade mais baixa, a sensibilidade pode ser ajustada para a densidade em questão através de um potenciômetro. A chave de nível é inserida no processo para controlá-lo através de sua densidade.

Dados Técnicos

Comprimento especial:	235 mm
Conexão ao processo:	G 1 1/2 ou 1 1/2" NPT Material das
Partes molhadas:	1.4571 (AISI 316Ti)
Superfície sensora:	inteligente
Temperatura do processo:	-40°C a +110°C standard -40°C a +160°C alta temperatura
Temperatura ambiente:	-40°C a +60°C
Pressão máxima:	6 bar
Densidade mínima do produto :	0.05 kg/dm ³ (calibrado a 0.3)
Saída:	contato changeover 250 VCA/8 A
Alimentação auxiliar:	230, 110, 24 VCA/50/60 Hz, 24VCC, da -15% a +10%
Potência de entrada:	< 1.5 VA (para 24 VCC, 1.5W)
Conexão elétrica:	Pg 16
Proteção:	IP 65
Peso:	2.5 kg

Dimensões



Códigos (Exemplo : NVI-1300 N)

Alimentação	Versão standard	
	G 1 1/2	1 1/2" NPT
230 VCA	NVI - 1300 R	NVI - 1300 N
115 VCA	NVI - 1301 R	NVI - 1301 N
24 VCA	NVI - 1302 R	NVI - 1302 N
24 VCC	NVI - 1303 R	NVI - 1303 N

Alimentação	Versão para alta temperatura	
	G 1 1/2	1 1/2" NPT
230 VCA	NVI - 2300 R	NVI - 2300 N
115 VCA	NVI - 2301 R	NVI - 2301 N
24 VCA	NVI - 2302 R	NVI - 2302 N
24 VCC	NVI - 2303 R	NVI - 2303 N