

DIGIFLOW

CHAVE DE FLUXO TIPO PALHETA

m o d e l o CFP-15

Pressão em Latão: 70 bar

Pressão em Aço Inox: 130 bar

Limite de Temperatura: -5+75°C

Acionamento: Imã do tipo neodímio

Capacidade do contato: 240 VAC/VCC@3A - 60W

Grau de Proteção: IP-67

Para Tubulação: 1/2" até 3"

Peso: 150 gramas

*Expectativa de vida,
10.000.000 ciclos do Reed Switch*



POSIÇÃO **NA**

POSIÇÃO **NF**



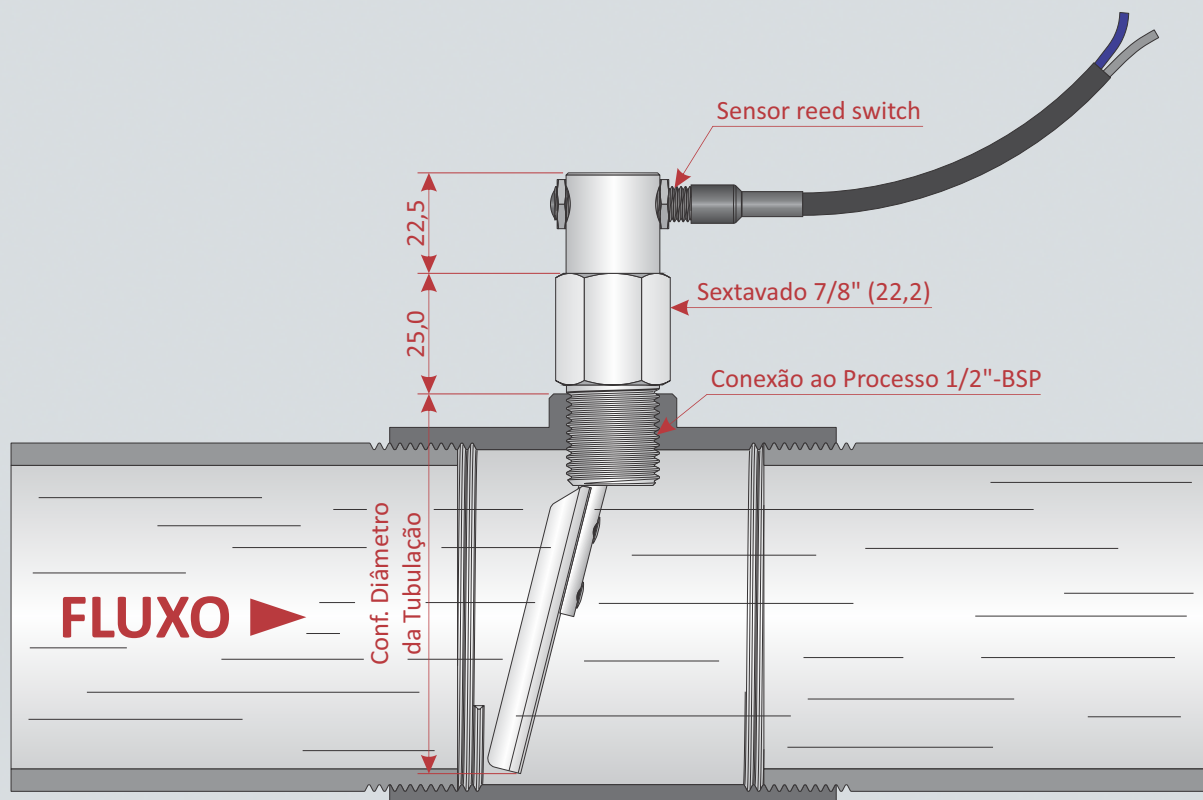
Chave de fluxo tamanho reduzido (mini chave) modelo **CFP-15** fabricada e distribuída pela **DIGIFLOW**.

Esta chave foi desenvolvida para monitorar líquidos ou gases. A presença ou a ausência de fluxo é indicada por um contato (NA ou NF). Ela é usada para proteger contra qualquer possível dano em um processo de escoamento. Possui um sistema hermético de contato encapsulado resinado em um invólucro metálico de 8,0mm de diâmetro.

O corpo da chave é construído em latão ou em aço inox AISI-304, toda parte banhada pelo fluido é constituída por latão, aço inox AISI-304, AISI-301 e imã de neodímio.

A mudança da posição do contato NA ou NF é feita na parte superior, sem necessidade de paralisação do processo, apenas mudando o sensor reed switch em giro de 180° graus, ou seja, cabo pelo lado direito (NA) ou cabo pelo lado esquerdo (NF).

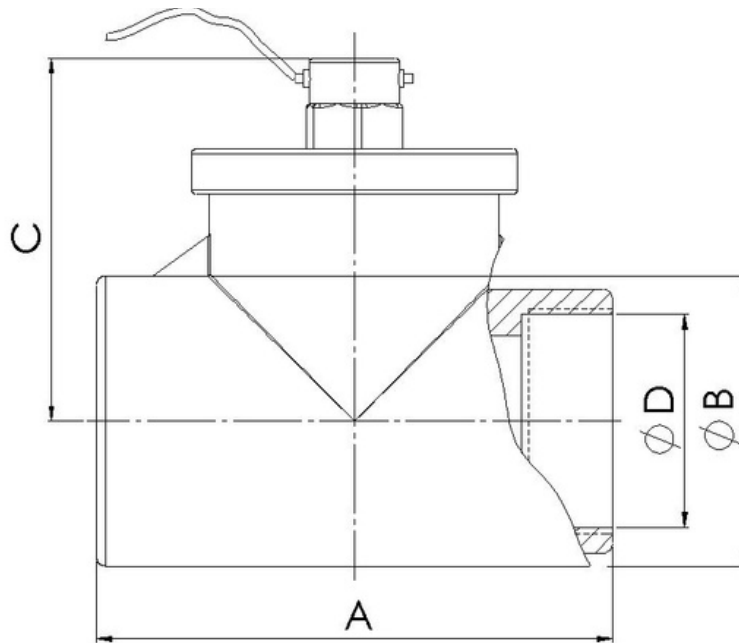
A instalação é "feita in" line intrusivamente, através de um "T" com conexão 1/2"-BSP para a fixação da chave de fluxo.



- Gases, líquidos compatíveis com os materiais e condições de processo;
- Parte banhada pelo fluido, aço inox AISI-304/301 e latão e neodímio.

DIGIFLOW Medição e Controle de Fluidos Ltda.
info@digiflow.com.br - www.digiflow.com.br

Chave de fluxo CFP montada em "T"



ØD	ØB	A	C	TIPO DE ROSCA
1/2"	32	57	82	BSP
3/4"	35	68	85	BSP
1"	42	78	88	BSP
1 1/2"	57	I00	94	BSP
2"	73	II7	I02	BSP
3"	I0I	I56	II2	BSP

OBS.: Comprimento do cabo 1,5m