

# DIGIFLOW

## MEDIDOR DE NÍVEL ULTRASSÔNICO série NUC

O medidor de nível ultrassônico compacto Digiflow é um dispositivo de medição com características de não-contato com o fluido, direcionado ao controle de nível de material a granel ou de líquidos em geral.

- Alta confiabilidade;
- Custo-benefício;
- Fácil instalação e manutenção;

Modelo	Faixa de Medição
NUC-5	0 - 5 metros
NUC-10	0 - 10 metros
NUC-15	0 - 15 metros
NUC-20	0 - 20 metros

**Precisão:**  
0,5% -1,0%

**Resolução:**  
3mm ou 0,1%

**Display com leitura local LCD**

**Saída Analógica:**  
Dois fios 4~20mA/250Ω

**Alimentação:**  
24VDC

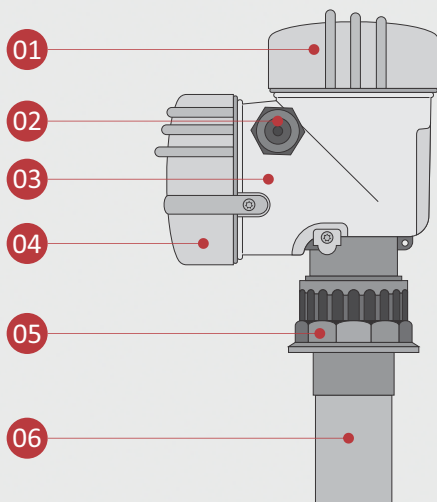
**Temperatura Ambiente:**  
Transmissor -20~+60°C  
Sensor -20~+80°C

**Proteção:**  
Transmissor IP65  
Sensor IP68

**Instalação da Sonda:**  
Com base da faixa de nível



## COMPONENTES

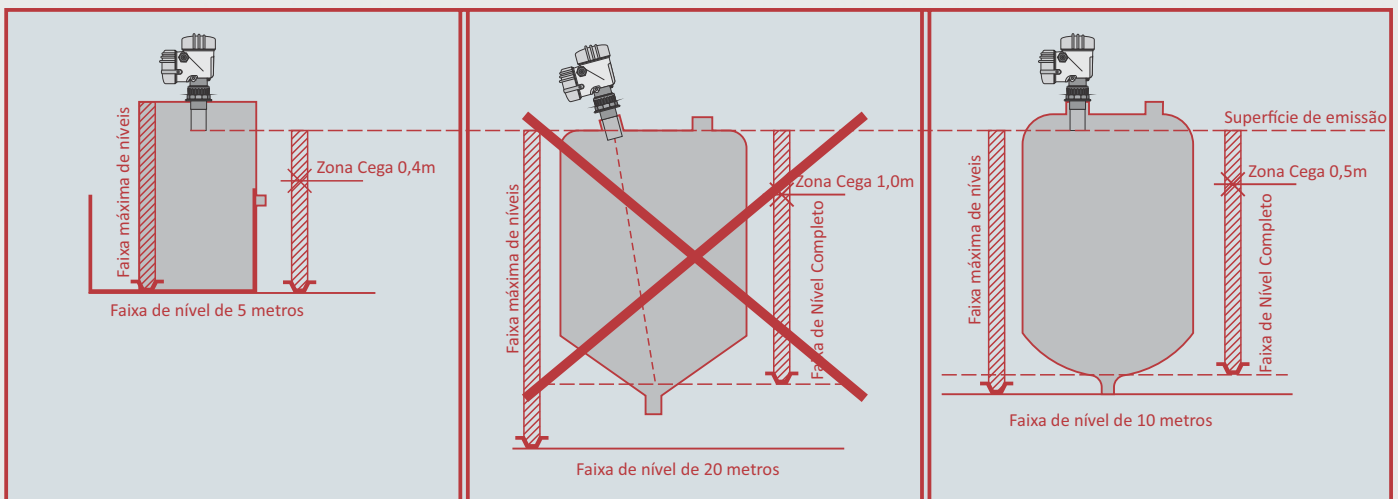


- 01 - Display LCD;
- 02 - Prensa cabo;
- 03 - Caixa com sistema eletrônico;
- 04 - Tampa da caixa de ligação.
- 05 - Conexão ao processo;
- 06 - Sensor ultrassônico.

## INSTALAÇÃO TÉCNICA

### 1 - Faixa de Medição:

Os modelos disponíveis possuem range para silos com 5, 10, 15 e 20 metros, segue abaixo ilustrações referente a zona cega de cada modelo.

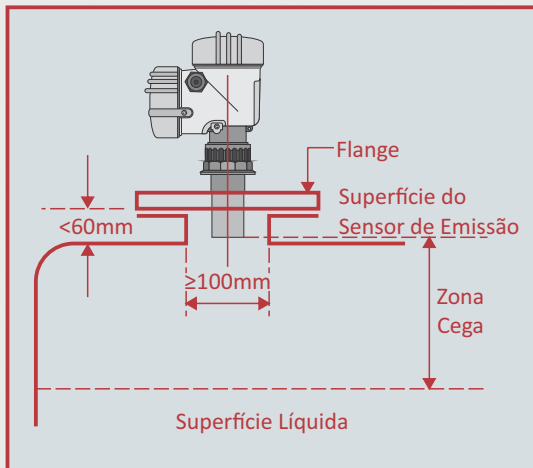


### 2 - Ângulo de Feixe e Falso Eco

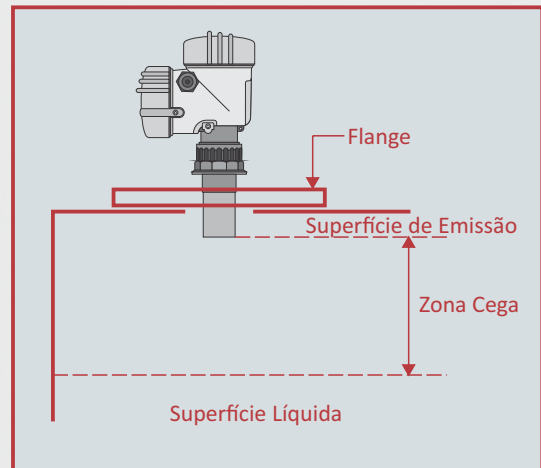
Ondas ultrassônicas são focadas através da sonda, a onda de pulso é exatamente como a luz de uma lanterna, quanto mais longe da sonda, maior a área de difusão.

Qualquer objeto no ângulo de emissão como, tubo, suporte, costura de solda, nervura de reforço, agitação do objeto da hélice e da parede, causará um forte eco falso, especialmente o objeto próximo à sonda.

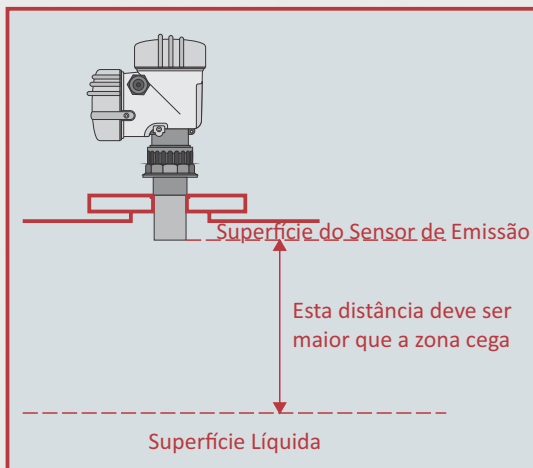
## TIPOS DE INSTALAÇÕES



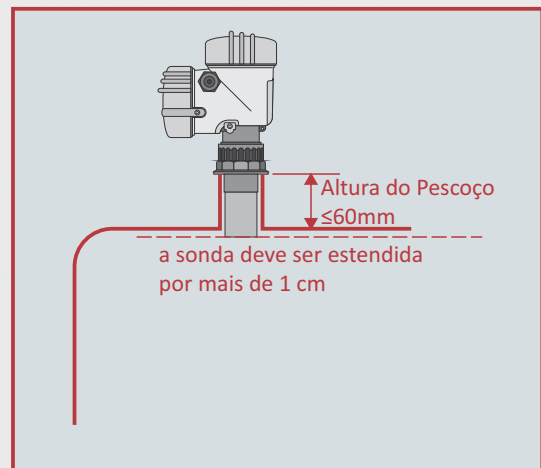
Conexão Flangeada  
(Instalada em um Pescoço Muito Curto)



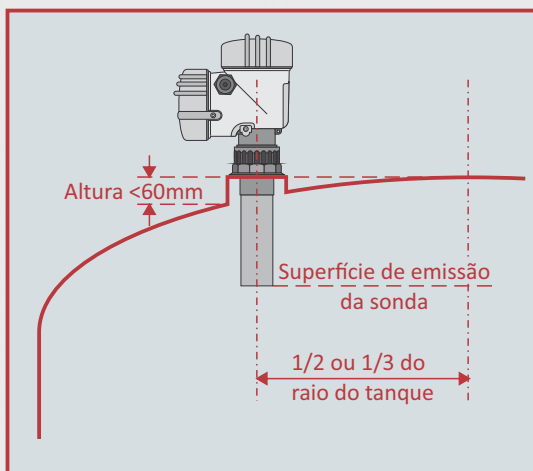
Flange de Bloqueio  
(Instalado no Tanque de Topo Plano)



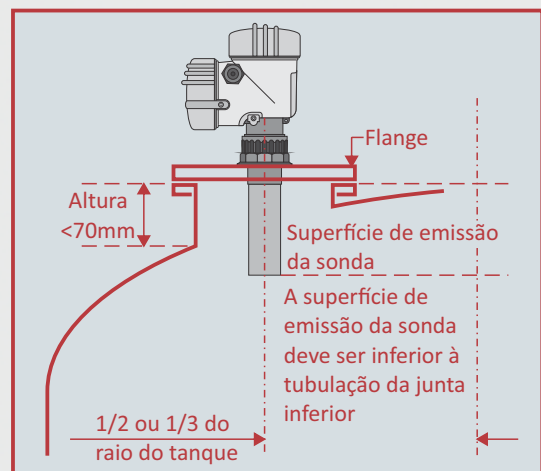
Montado em Tanque  
Plano sem Bico



Instalada no Pescoço  
Rosqueado

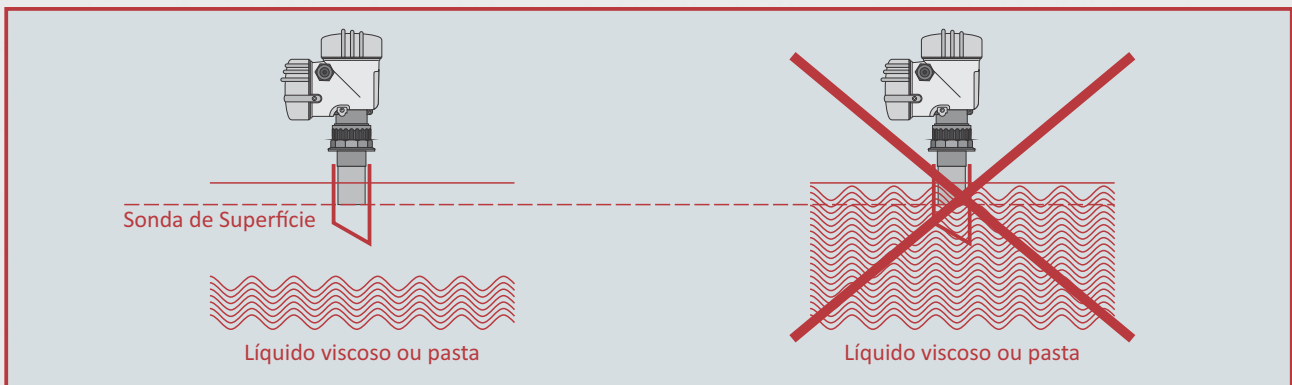


Instalado no Teto do  
Tanque Arqueado

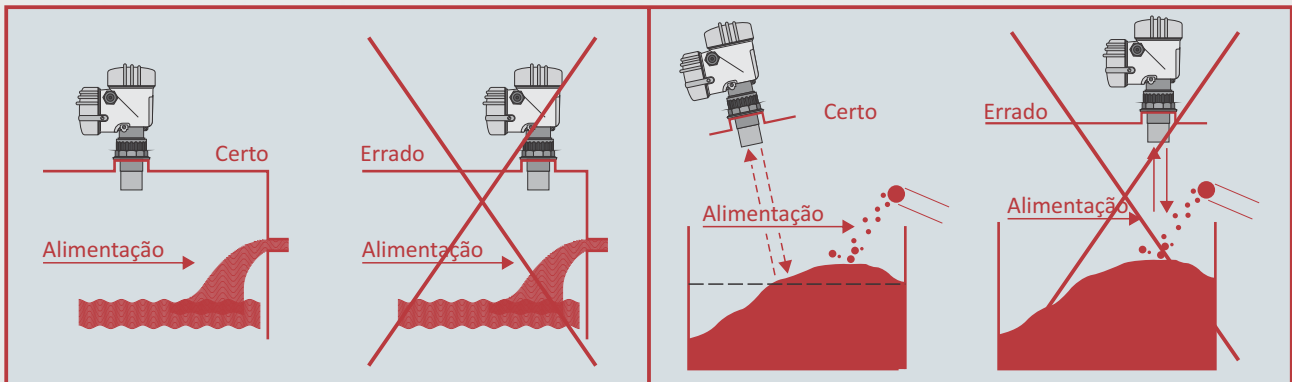


Instalado em Flange  
(Telhado de Tanque Arqueado)

## RECOMENDAÇÕES

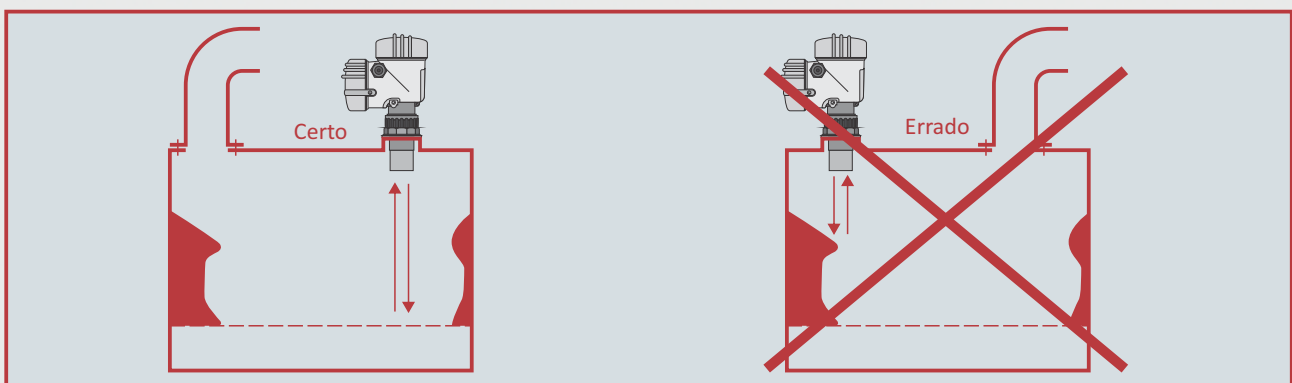


Tubo guia não pode ser imerso em mídia aderente



Instalação do medidor de nível fora da influência do enchimento

Existem meios adesivos no contêiner, tais como: tanques de armazenamento de petróleo bruto, tanques de lama, tanques de asfalto, tanques de mistura de cimento. Se o sensor for instalado demasiado fechado à parede do recipiente, o meio aderente na parede do recipiente causará um forte falso eco, pelo que o sensor deve ser mantido a uma certa distância da parede do recipiente.



Aderente na parede do recipiente (Manter uma distância do aderente)

Atenção: Reservamos no direito de alterar as medidas dos instrumentos sem prévio aviso.

**DIGIFLOW** Medição e Controle de Fluidos Ltda.

info@digiflow.com.br - www.digiflow.com.br