

ROTÂMETRO SÉRIE KP



GENERALIDADES

Os rotômetros da série KP são medidores de vazão instantânea para baixíssimas vazões. A leitura da vazão é feita com ótima visualização de precisão e com boa resolução. A escala, com comprimento útil de 110mm é serigrafada no próprio tubo cônico. Possui máscara de proteção contra a quebra do vidro. Pode ser fornecida com válvula agulha integrada para regulagem da vazão, ou sem válvula, para montagem "IN LINE".

Esta série é constituída por 4 modelos com tubo de vidro de diâmetros de 1/8", 1/4", 3/8" e 1/2".

CAPACIDADE MÁXIMA PADRÃO DA SÉRIE KP

Modelo	Capacidade* H ² O - CCM	Capacidade* Ar - CCM
KP-05-BC	155	4.791
KP-05	804	24.790
KP-08	2.027	62.499
KP-10	2.938	90.588
KP-12	4.560	140.600

* Capacidade máxima em condições normais de temperatura e pressão: 0°C e 1 bar absoluto.

DADOS CONSTRUTIVOS

Tubo cônico: Em vidro borossilicato

Vedações: Buna N ou Viton

Invólucro: Alumínio

Pressão máxima de operação:

Classe PN 16

Temperatura máxima de operação:

- 80°C com máscara de proteção
- 150°C sem máscara de proteção

Precisão: $\pm 4\%$ do fundo de escala

Conexões:

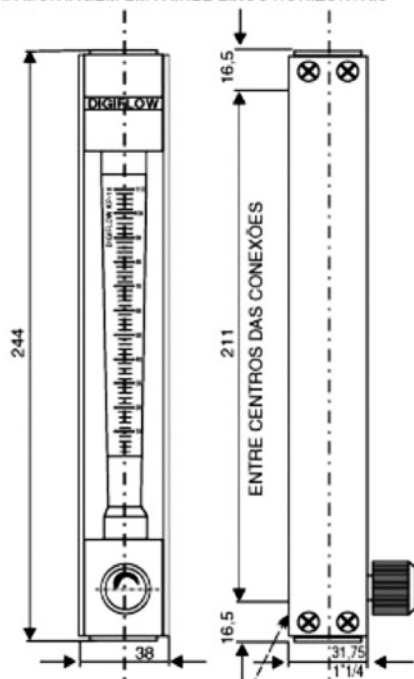
- 1/4 NPTF para KP-12
- 1/8 NPTF para KP-10, KP-08 e KP-05

Materiais banhados: Alumínio, latão e AISI-304

Máscara de proteção: Acrílico tubular

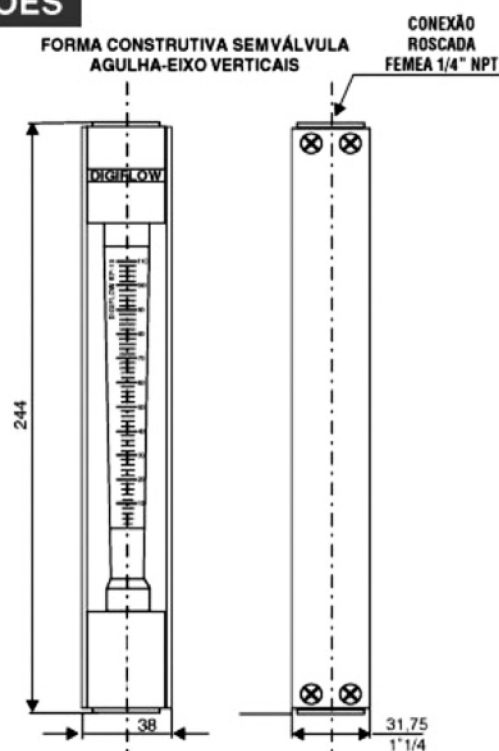
DIMENSÕES

FORMA CONSTRUTIVA COM VÁLVULA AGULHA INTEGRADA PARA MONTAGEM EM PAINEL EIXOS HORIZONTAIS



CONEXÃO TRASEIRA
KP-05, KP-08, KP-10: 1/8" NPT
KP-12: 1/4 NPT

FORMA CONSTRUTIVA SEM VÁLVULA AGULHA-EIXO VERTICAIS



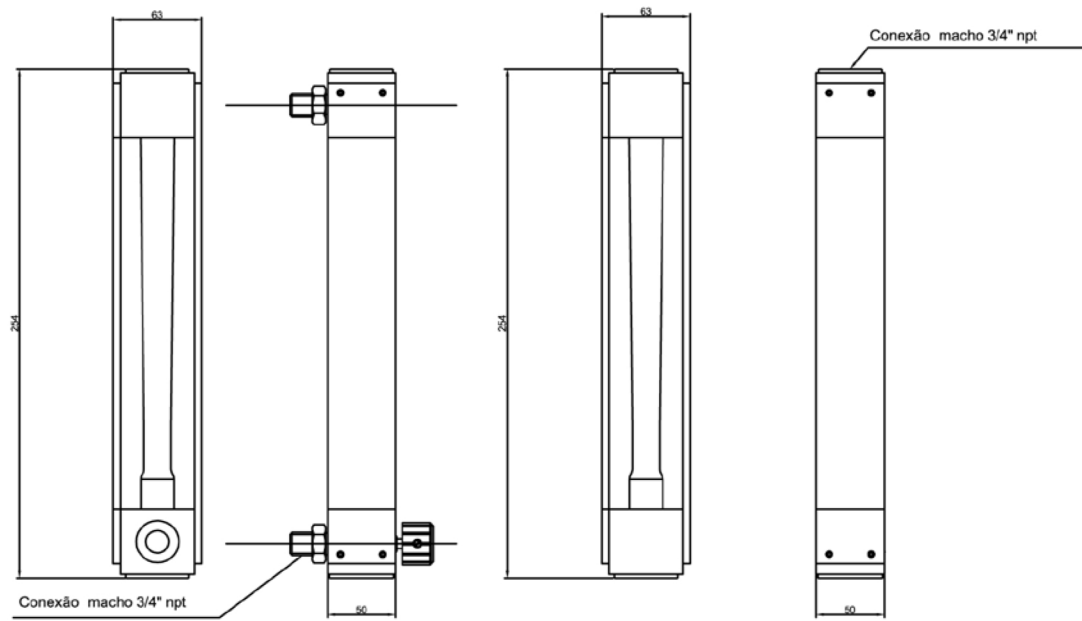
COMO ESPECIFICAR

MODELO	VÁLVULA*	EIXOS	VEDAÇÃO	MATERIAIS BANHADOS
KP-05-BC KP-05 KP-08 KP-10 KP-12	V = Com válvula agulha S = Sem válvula agulha	H = Horizontal V = Vertical	BN = Buna N VT = Viton	A = Alumínio S = Aço inox 304 E = Especial
KP-08	V	H	BN	A

* Com eixos verticais não existe a opção com a válvula agulha para regulagem da vazão.

EXEMPLO: KP-08 - V - H - BN - A = Modelo KP-08 com válvula agulha eixos horizontais, vedação em Buna N, com cabeçotes em alumínio.

DIMENSÕES KP-20 e KP-25



Características Técnicas Construtivas

Tubo conico :Em vidro borossilicato

Vedação: viton

Involucro: Alumínio

Pressão max. de operação: 16 bar

Temperatura max. de operação: 80°C com máscara de proteção
150 °c sem máscara de proteção

Precisão : ±4 %

Conexões: roscadas 3/4" BSP

Materiais banhados : Vidro / viton / Alumínio / latão /Inox.

Opcional: Máscara de proteção

CAPACIDADES MÁXIMAS		
MODELO	ÁGUA	AR (1013 mBar, 21°C)
KP-20	30	50 Nm ³ /h
KP-25	50	92 Nm ³ /h