

# DIGIFLOW




## CHAVE TIPO BÓIA DE NÍVEL PARA TANQUES SÉRIE BN-15

Linha de Produção: Nível

 <http://www.digiflow.com.br/>

 [info@digiflow.com.br](mailto:info@digiflow.com.br)

 (11) 2605-2325

## Descrição

A Boia Reguladora de Nível é um instrumento para controle e indicação de nível em líquidos que, pela força do empuxo assume posições verticais que podem ligar ou desligar uma aplicação.

As chaves tipo bóia são utilizadas em tanques de armazenagem de fluídos, são de fácil instalação e foram projetadas para uso lateral.

## Materiais

A haste do equipamento é feita em Aço INOX AISI-304 e as boias são feitas ou em PVC ou também em AISI-304. Essa escolha de materiais foi projetada para as boias serem utilizadas em líquidos de densidades diversas.

As partes banhadas pelo fluído na condição de fabricação standard são:

- Latão
- Cerâmica Imantada (neodímio)
- Aço carbono A-105 (Conexão por flange)
- Aço INOX AISI-304
- Aço INOX AISI-301

## Contato/ Conexões

Possui contato único (SPDT) com capacidade de 3@ 240 VAC. Os contatos são hermeticamente selados do tipo Reed-Swift NA/NF, resinados a prova de explosões e possuem 1,5 metros de cabo.

As conexões ao processo são roscadas em 1/2" BSP e por adaptador com Rosca 1" BSP ou flangeada sob pedido.

## Condições Ideiais

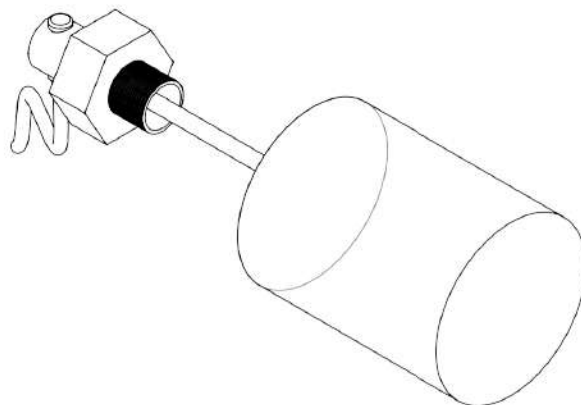
- A condição de processo para pressão nominal é PN 16.
- Temperatura Máxima de Operação: 93°C para Boia em INOX e 70°C para Boia em PVC.
- Densidade Mínima do Líquido: 0,35 g/cm<sup>3</sup>

### Como Especificar

Código:

(conexão) (material) (haste) (boia)

**BN - 15 - SS - 75 - B**



Corpo	
B	Bronze
SS	INOX AISI-304

Comprimento da Haste	
75	75mm
160	160mm

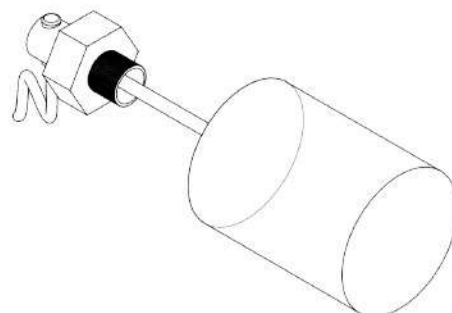
Conexão	
Rosca ½ BSP	15
Rosca 1" BSP	25
Contra Flange	
ANSI Aço Carbono DN ½	FS - 38
ANSI - INOX AISI-304 DN 1 ½	FA - 50
ANSI - Aço Carbono DN 2"	FS - 50
ANSI - Aço Carbono DN 3"	FA - 75
ANI - AISI -304 DN 3"	FS - 75
ANS - Aço Carbono DN 3 ½	FA - 90
ANSI - AISI-304 DN 3 ½ "	FS - 90

Cada combinação de bóia possui um código que a identifica baseada nas configurações do equipamento. Na figura acima temos a representação da peça especificada no código ao lado.

### Como Especificar

Código:

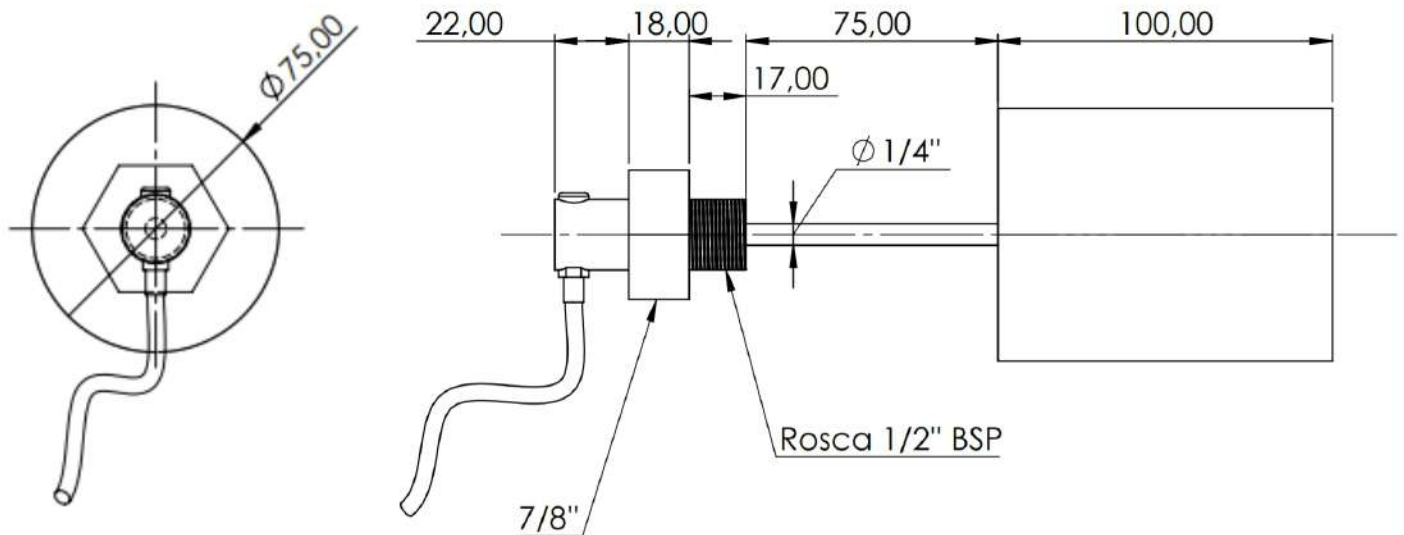
(conexão) (material) (haste) (boia)  
**BN - 15 - SS - 75 - B**



Boia			
Modelo	Medidas	Material	
<b>A</b>		AISI-304	0,60 g/cm <sup>3</sup>
<b>B</b>		PVC	0,35 g/cm <sup>3</sup>
<b>C</b>		PVC	0,45 g/cm <sup>3</sup>
<b>D</b>		PVC	0,58 g/cm <sup>3</sup>
<b>E</b>		PVC	0,90 g/cm <sup>3</sup>

**Dimensões**

Segue abaixo o desenho técnico contendo as dimensões da chave de nível tipo Boia B:



**Quer Saber Mais sobre Boias de Nível?**

**Entre em Contato!**



Nos Ligue

(11) 2605-2325



Ou envie um E-mail

[info@digiflow.com.br](mailto:info@digiflow.com.br)